

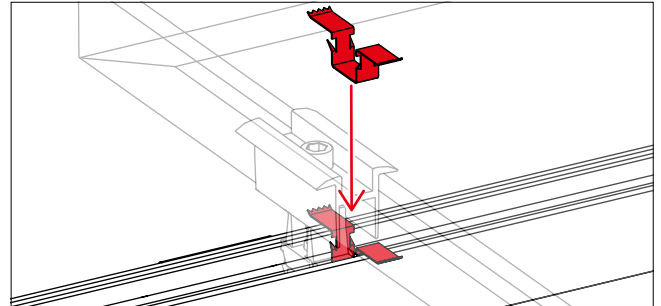
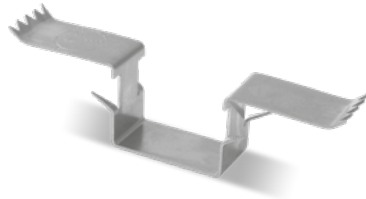


# TerraGrif Einsatzmöglichkeiten

## Potentialausgleich in K2 Montagesystemen

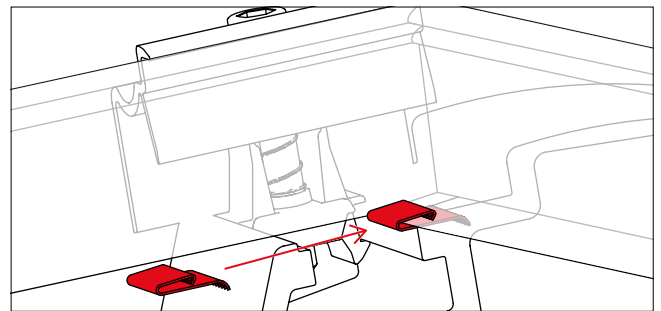
### TerraGrif K2SZ: Für viele K2 Systeme

- Einfache Fixierung in der K2 Montageschiene
- Platzierung im Bereich der Modulrahmenunterkante
- Nicht kompatibel mit BasicRail mit horizontaler Montage



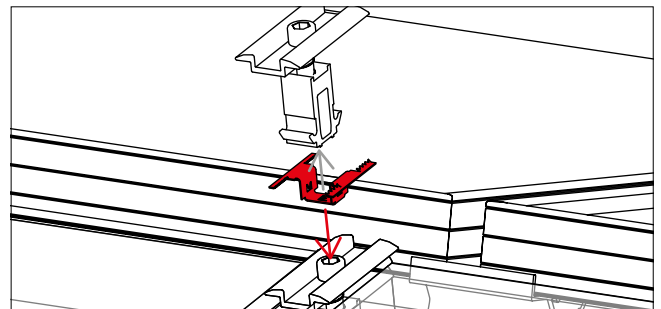
### TerraGrif U17

- Einfache Fixierung an der Modulrahmenunterkante und kompatibel mit fast jedem Modultyp
- Platzierung im Bereich der anliegenden Aufständerung oder Montage-systemkomponenten



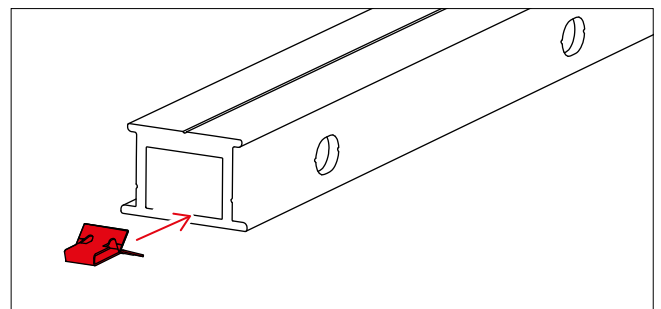
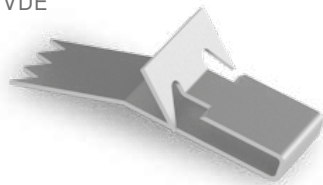
### TerraGrif K2MI: Die DomeClamp-Lösung

- Direkte Befestigung an der Modulklemme DomeClamp
- Dient gleichzeitig für 2 Module und eignet sich für vertikale und horizontale Montage



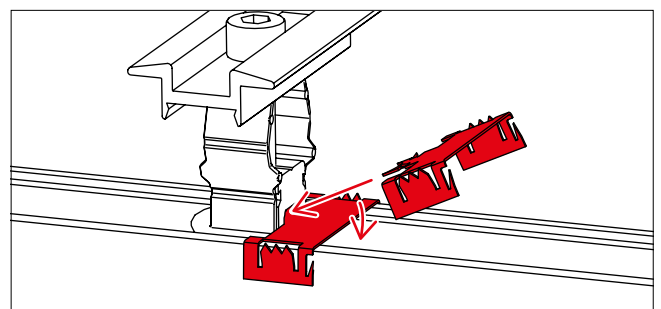
### TerraGrif PL: Empfehlung für Dome 6 Xpress

- Einfache Fixierung an dem Dome 6 Connector.
- Potentialausgleich nach VDE



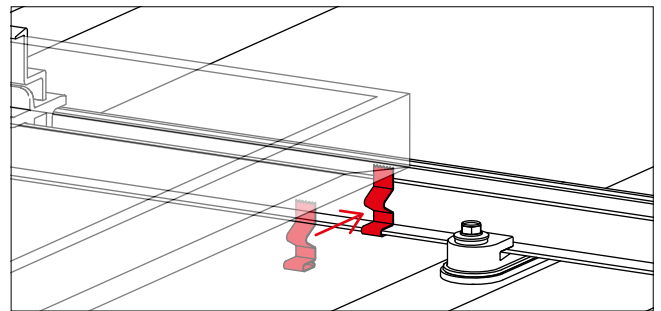
### TerraGrif QL: Für viele K2 Systeme

- Einfache Fixierung in der K2 Clamp und in der K2 Montageschiene
- Nicht kompatibel mit BasicRail mit horizontaler Montage



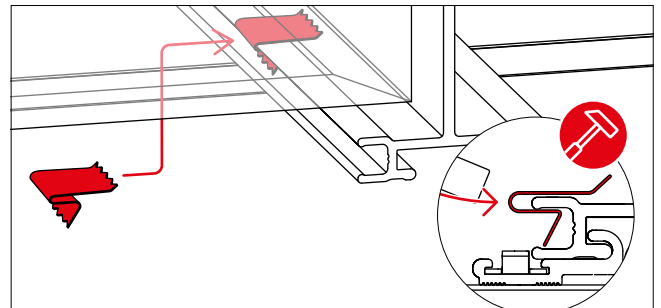
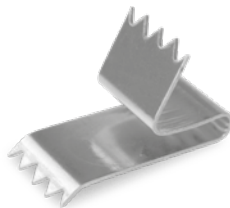
### TerraGrif K2PA: Für BasicRail Systeme in horizontaler Modulatorientierung

- Schnelle Fixierung am unteren Steg der BasicRail
- Freie Platzierung im Bereich der Modulunterkante



### TerraGrif S: Empfehlung für das K2 Einlegesystem

- Schnelle Fixierung am unteren Steg der Einlegeschiene
- Freie Platzierung im Bereich der Modulrahmenkante



## Kompatibilität und Technische Daten

	K2SZ	U17	K2MI Duo 18	PL	K2PA	QL	Einlegesystem
<b>Abbildung</b>							
<b>Kompatibilität</b>							
SingleRail	●	○	○	○	○	●	○
SolidRail	●	○	○	○	○	●	○
Einlegeschiene	○	○	○	○	○	○	●
BasicRail	●	○	○	○	●*	●	○
MiniRail MK2	●	○	○	○	○	●	○
MultiRail	●	○	○	○	○	●	○
D-/S-Dome	●	○	○	○	○	●	○
D-/S-Dome V	○	○	●	○	○	○	○
D-/S-Dome 6	○	○	●	●	○	○	○
<b>Artikelnummer</b>	2001881	2000056	2003542	2004102	2000055	2004231	2002397
<b>Allgemeine Toleranz</b>	Norm DIN 2095 Gütegrad 2						
<b>Material</b>	Edelstahl 301 TA						
<b>Norm</b>	NFA 35573						
<b>Gewicht [g]</b>	3,2	1,8	3,6	1,15	2,4	4,2	1,5
<b>Maße B × H × T [mm]</b>	10 × 16 × 60	20 × 5,8 × 17	40 × 11,7 × 36	22 × 10 × 8	10 × 31,7 × 12	17,5 × 9 × 45	10 × 13,5 × 21
<b>Materialstärke [mm]</b>	0,5						

● Kompatibel    ○ Nicht erprobt    ○ Nicht kompatibel

\* Nur bei Landscape-Montage mit AddOn